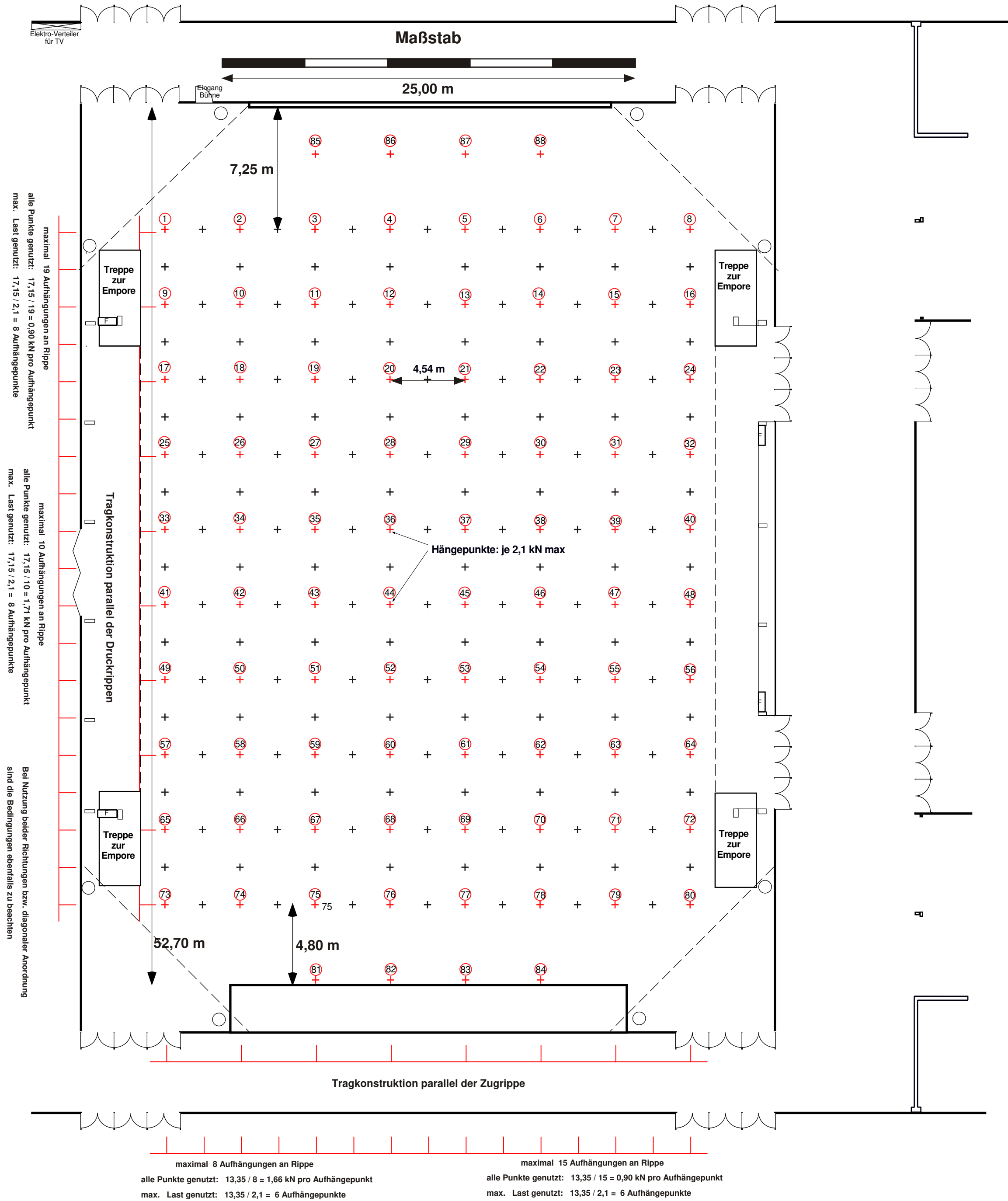
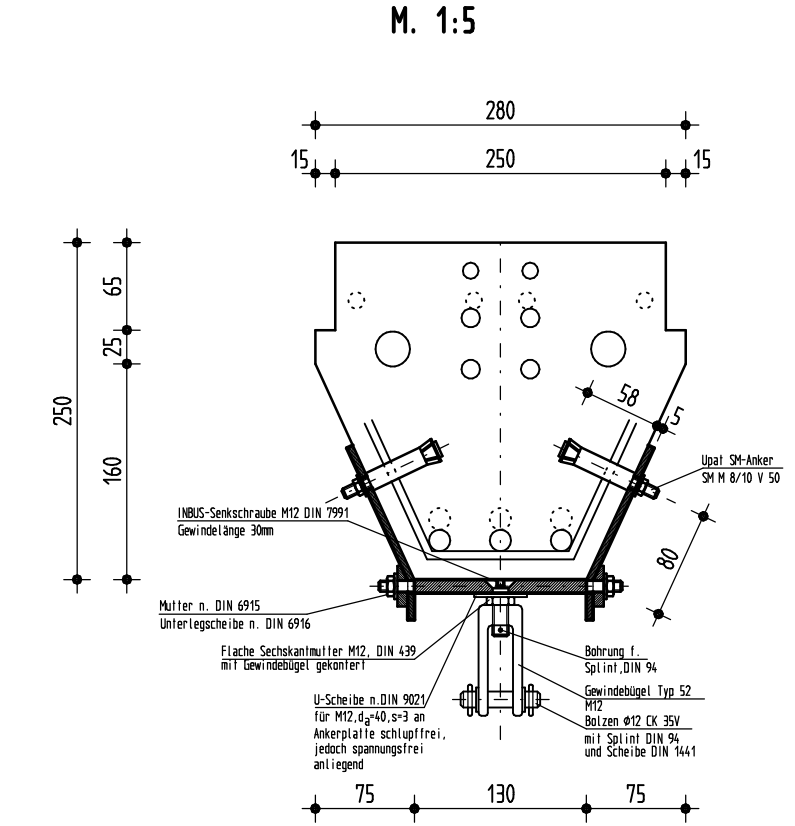


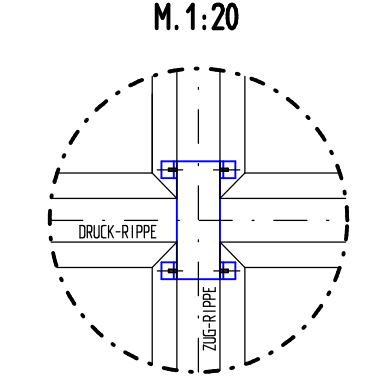
Achtung das Lichtgitter ist ab dem 15.07.2018 nichtmehr vorhanden Friedrich-Ebert-Halle
Die Hängepunkte bleiben identisch Hängepunkte



Detail Rippenquerschnitt mit Aufhängeelement



Rippenkreuzung mit Aufhängeelement



Zulässige Gesamtbelastung der vorh. 222 Aufhängeelemente

Gesamtlast = Gerätelasten + alle Teile der Tragkonstruktionen
 max. 240,0 kN auf der Fläche von 31,78 x 40,78 m
 max. 0,42 kN/m als Linienlast pro Deckenrippe
 Gesamtlast pro Zugrippe: $0,42 \times 31,78 = 13,35 \text{ kN}$
 Gesamtlast pro Druckrippe: $0,42 \times 40,86 = 17,15 \text{ kN}$
 Einzellast pro Aufhängepunkt max 2,1 kN
 Alle Bedingungen sind zwingend einzuhalten!

Musterberechnungen
 maximal 19 Aufhängungen an Rippe
 alle Punkte genutzt: $17,15 / 19 = 0,90 \text{ kN}$ pro Aufhängepunkt
 max. Last genutzt: $17,15 / 2,1 = 8$ Aufhängepunkte

Bei Nutzung beider Richtungen bzw. diagonaler Anordnung sind die Bedingungen ebenfalls zu beachten

maximal 8 Aufhängungen an Rippe
 alle Punkte genutzt: $13,35 / 8 = 1,66 \text{ kN}$ pro Aufhängepunkt
 max. Last genutzt: $13,35 / 2,1 = 6$ Aufhängepunkte

maximal 15 Aufhängungen an Rippe
 alle Punkte genutzt: $13,35 / 15 = 0,90 \text{ kN}$ pro Aufhängepunkt
 max. Last genutzt: $13,35 / 2,1 = 6$ Aufhängepunkte

Musterberechnungen